

Montage-, Betriebs- und Befüllanleitung

Flexilo® FLACHBODEN für Holzpellets

Ausführung: Steckgestell verzinkt



Patent-Nr. 10 2009 033 230

A.B.S. Silo- und Förderanlagen GmbH

Industriepark 100
74706 Osterburken - Germany

Tel. +49 62 91/ 64 22-0
Fax +49 62 91/ 64 22-50

info@abs-silos.de
www.abs-silos.de

Informationen zur Anleitung:

Die vorliegende Montageanleitung enthält wichtige Informationen zur sicheren und sachgemäßen Montage des Flexilo®-Gewebesilos zur Lagerung von Holzpellets. Die Montageanleitung richtet sich an den Fachhandwerker, der aufgrund seiner fachlichen Ausbildung entsprechende Kenntnisse und Erfahrungen hat. Da wir an der laufenden Verbesserung unserer technischen Unterlagen interessiert sind, freuen wir uns jederzeit über ein Anschreiben mit Verbesserungsvorschlägen. Die Anleitung muss bei der Heizanlage bzw. am Silo verbleiben, damit Sie auch später bei Bedarf verfügbar ist.



Inhaltsverzeichnis

Inhaltsverzeichnis:

1	Hinweise	3
1.1	Verwendete Symbole	3
1.2	Normative Verweise	3
1.3	Pelletsqualität, Verwendungszweck	3
1.4	Kompatibilität zu Pelletkesseln	4
1.5	Gewährleistung und Garantie	5
2	Sicherheitshinweise	6
2.1	Allgemeine Sicherheitshinweise	6
2.2	Brandschutz	9
2.2.1	Deutschland	9
2.3	Erdung	9
2.4	Typenschild	9
2.5	Wartung	10
2.6	Geruch und Emission	10
2.7	Belüftung	11
3	Raumgestaltung	12
3.1	Raumgröße	13
3.1.1	Wandabstände	13
3.1.2	Deckenabstände	13
3.2	Raumbeschaffenheit	13
3.3	Raumeinbauten	14
3.4	Raumentlüftung	14
3.5	Größe / Lagervolumen	15
4	Lieferumfang	16
4.1	Lieferumfang (Standard)	16
4.2	Zubehör	19
5	Montage	20
5.1	Vormontage der Zugeisen	20
5.2	Montage Traggestell mit Zugeisen	21
5.3	Montage Silosack und Tragriegel	22
5.4	Befestigung des Silodeckels	24
5.5	Befestigung	26
5.6	Montage Befüllleitung / bzw. Befüllleitungen	26
5.7	Montage der Saugsonden	27
5.8	Anschluss der Saugsonden	28
5.9	Montageöffnung	29
6	Endkontrolle	30
7	Auszug aus Unfallverhütungsvorschrift	31
8	Befüllanleitung	32
8.1	Rahmenbedingungen	32
8.2	Anzahl Befüllstutzen	33
8.3	Befüllung bei zwei Befüllstutzen	33
8.4	Befüllwege	35
8.5	Befüllung	35

1 Hinweise

Lesen Sie bitte diese Anleitung vor der Montage des Flexilo® für Holzpellets sorgfältig durch.

1.1 Verwendete Symbole



Gefahr! Hier wird eine Gefahr gekennzeichnet, die ohne ausreichende Vorsorge zu schweren Körperverletzungen oder sogar zum Tode führen kann.



Achtung Verletzungsgefahr und Anlagenschäden!

Gefährliche Situationen, die zu leichten oder schweren Körperverletzungen oder zu Sach- und Anlagenschäden führen können.



Stromschlaggefahr! Bei Nichtbeachtung der Warnung besteht Gefahr für Leib und Leben durch Elektrizität.



Hinweise oder Tipps

1.2 Normative Verweise

- DIN EN ISO 17225-2: Biogene Festbrennstoffe – Brennstoffspezifikationen und – klassen – Teil 2: Klassifizierung von Holzpellets, September 2021
- ENplus: Qualitätszertifizierung für Holzpellets. ENplus-Handbuch für Deutschland, Österreich und die Schweiz, Version 3.0, August 2022
- Musterfeuerungsverordnung (MFeuV), Stand 27.09.2017
- VDI-Richtlinie 3464: Lagerung von Holzpellets beim Verbraucher, Sept. 2015
- DIN EN ISO 20023: Biogene Festbrennstoffe – Sicherheit von biogenen Festbrennstoffen – Sicherer Umgang und Lagerung von Holzpellets in häuslichen und anderen kleinen Feuerstätten, Februar 2019

1.3 Pelletsqualität, Verwendungszweck

Das Flexilo® für Holzpellets ist ausschließlich für die Lagerung von Holzpellets in rieselfähiger Form bestimmt. Die maximal zulässige Schüttguttemperatur beträgt 50°C. Sollen andere Materialien eingelagert werden, bitte unbedingt mit der A.B.S. GmbH Rücksprache halten.

Setzen Sie Qualitätspellets gemäß der internationalen Produktnorm DIN EN 17225-2 bzw. gemäß DINplus mit einem Durchmesser von 6 mm ein. Als Brennstoff für den privaten und gewerblichen Bereich bis Nennleistung von ca. 100 kW werden gemäß DEPV Richtlinien ausschließlich zertifizierte ENplus A1 Qualitätspellets empfohlen.

Die Qualitätskategorie A2 wird für größere Kessel über 100 kW genutzt, wie sie im gewerblichen Bereich anzutreffen sind. Die Qualitätsklassen unterscheiden sich in erster Linie durch den Aschegehalt und die zulässige Ascheerweichungstemperatur. Der Einsatz von A2-Qualitätspellets muss vom Kesselhersteller freigegeben sein.

allgemeine Hinweise

Brennstoffeigenschaften von Holzpellets der ISO 17225-2 vom Jahr 2014:

Eigenschaften	Qualität A1	Qualität A2
Durchmesser (mm)	6 mm (8 mm erlaubt, aber unüblich)	
Länge (mm)	3,15 bis 40*	
Feinanteil (bei der Verladung)	≤ 1%	
Schüttdichte	600 kg/m ³ bis 750 kg/m ³	
Wassergehalt	≤ 10%	
Heizwert	≥ 4,6 kWh/kg	
Aschegehalt	≤ 0,7%	≤ 1,2%
Ascheerweichungstemperatur	≥ 1200°C	≥ 1100°C
Mechanische Festigkeit	≥ 98%	≥ 97,5%
Stickstoffgehalt	≤ 0,3%	≤ 0,5%
Chlorgehalt	≤ 0,02	
Schwefelgehalt	≤ 0,04 %	

*Maximal 1% der Pellets darf zwischen 40 und 45 mm lang sein.
Kein Pellet darf länger als 45 mm sein.

Schlechte Qualität der Pellets kann die Funktion Ihrer Heizanlage, sowie der Förder- und Lagertechnik erheblich beeinträchtigen. Nur mit hochwertigen Pellets lässt sich ein zuverlässiger und störungsfreier Betrieb des Pelletkessels und der Zuführsysteme gewährleisten. Lassen Sie sich die Qualität von den Lieferanten gegebenenfalls bestätigen.

ENplus-Zeichen

ENplus-Zertifizierungszeichen (links) und Qualitätszeichen ENplus A1 (rechts) mit ID-Nummer eines zertifizierten deutschen Pelletshändlers. Hersteller und Lieferanten für hochwertige Holzpellets sowie weiterführende Informationen finden Sie unter www.enplus-pellets.de



Beachten Sie, für Montage und Betrieb des Silos, die landesspezifischen Normen und Richtlinien! Beachten Sie die Angaben in dieser Anleitung! Diese sind maßgebend und unbedingt zu realisieren.



Zur Verwendung von additivierten Holzpellets (PowerPlus, pelprotec®, etc.) liegen uns derzeit keine Langzeiterfahrungen vor. Informieren Sie sich vor der Verwendung additiverter Pellets bei der A.B.S. zum aktuellen Stand.

1.4 Kompatibilität zu Pelletkesseln

Nahezu alle Pelletkessel, die über ein Saugsystem verfügen, können an das Flachbodensilo angebunden werden. Die Entnahmeeinheiten sind von A.B.S. in Anlagen getestet. Eine Liste mit kompatiblen Kesselherstellern kann bei Bedarf eingesehen werden.

allgemeine Hinweise

1.5 Gewährleistung und Garantie

Grundsätzlich gelten die "Allgemeinen Geschäftsbedingungen der Firma A.B.S.". Diese stehen dem Betreiber spätestens seit Vertragsabschluss zur Verfügung. Gewährleistungs- und Haftungsansprüche bei Personen- und Sachschäden sind ausgeschlossen, wenn sie auf eine oder mehrere der folgenden Ursachen zurückzuführen sind.

- Nicht bestimmungsgemäße Verwendung der Anlage.
- Betreiben der Anlage bei defekten Sicherheitseinrichtungen oder nicht ordnungsgemäß angebrachten oder nicht funktionsfähigen Sicherheits- und Schutzvorrichtungen.
- Nichtbeachten der Hinweise in der Betriebsanleitung bezüglich Transport, Lagerung, Montage, Inbetriebnahme, Betrieb, Wartung.
- Eigenmächtige bauliche Veränderungen.
- Unsachgemäß durchgeführte Reparaturen.
- Katastrophenfälle durch Fremdkörpereinwirkung und höhere Gewalt.
- Verwendung von noch nicht freigegebenen additivierten Pellets (PowerPlus, pelprotec®, etc.). Für Infos zum aktuellen Freigabestand können Sie sich gerne an uns wenden.
- Bei Weißrostbildung

Weißrostbildung kann z. B. beim Transport entstehen. Gestell vor Wasser schützen, es reicht schon Spritzwasser aus um Weißrost zu bilden.

Sollte dies jedoch nicht zu vermeiden sein, bekommen Sie den Weißrost ganz leicht mit Zinkreiniger RZ51 weg.

Das Schließen und Öffnen der Storz A Kupplung kann ggf. schwerfällig sein. Das ist aber kein Mangel, sondern ist für die Verwendung mit einem Storz-Schlüssel gedacht. Der Tankwagenfahrer führt in der Regel einen solchen Schlüssel bei sich.

Gewährleistung und Garantie durch den Hersteller setzen eine fachgerechte Montage und Inbetriebnahme der Siloanlage voraus.

Mängel und Schäden, die auf unsachgemäße Montage, Inbetriebnahme und Bedienung zurückzuführen sind, sind von jeglicher Gewährleistung und Garantie ausgeschlossen.

Um eine bestimmungsgemäße Funktion der Anlage zu gewährleisten, sind die Anweisungen des Herstellers zu befolgen. Insbesondere sind die Anlagen mit den unter Kapitel 1.3 beschriebenen Pellets zu betreiben.

Beschädigungen der Silos durch Nagetiere, sowie äußere Gewalteinwirkungen, werden nicht im Rahmen unserer Garantieleistungen ersetzt.

Beschädigungen durch Funkenflug bei Trenn- und Schweißarbeiten sind von unseren Garantieleistungen ausgeschlossen.

Die Garantie erstreckt sich dabei nur auf den Umfang unserer Lieferungen.

Es dürfen nur Originalteile oder vom Hersteller ausdrücklich freigegebene Teile in die Anlage eingebaut werden.

2 Sicherheitshinweise

Bitte beachten Sie unbedingt die folgenden Sicherheitshinweise!

2.1 Allgemeine Sicherheitshinweise

Für alle Energieträger gelten Sicherheitsvorschriften, die im Umgang mit Brennstoff, Heizung und Lagerräumen einzuhalten sind; so auch für das Heizen mit Pellets. Bitte nehmen Sie die Sicherheitsratschläge und folgende Hinweise ernst. Schenken Sie ihnen regelmäßig Beachtung! Für Details, insbesondere für Großlager, konsultieren Sie bitte die VDI-Richtlinie 3464 zur sicheren Pelletlagerung.



- LEBENSGEFAHR durch Staubexplosion infolge elektrostatischer Aufladung



- Lebensgefahr durch geruchloses Kohlenmonoxid (CO)
In der Umgebung von Heizungen und in Pelletslagerräumen kann es zu einer erhöhten Konzentration gefährlicher Reaktionsprodukte u.a. Kohlenmonoxid (CO) kommen, die sich über längere Zeiträume ansammeln und eine Gefahr darstellen können. Vor dem Betreten ist mindestens 15 min zu lüften und die Belüftung aufrecht erhalten – siehe auch Kapitel 2.6 und 2.7



- Stellen Sie eine dauerhafte Belüftung nach außen sicher, z. B. über eine dauerhafte Abluftöffnung von mind. 400 cm² (bis 40 t Lagermenge), Öffnungen oder Ventilator!
- Stellen Sie rechtzeitig vor dem Befüllen von Pelletlagern oder Lagerbehältern sowie vor Arbeiten an Pelletslagern oder Lagerbehältern den Pelletkessel einschließlich des Förder- und Austragssystem ab! Beachten Sie hierbei die zeitlichen Vorgaben des Kesselherstellers!
- Lagerräume und Lagerbehälter für Holzpellets sind nicht zum Betreten oder zum Aufenthalt gedacht. Sie dürfen nur zu unmittelbar dem Heizungsbetrieb dienenden Tätigkeiten betreten werden (z. B. Wartungs- und Reinigungsarbeiten).
- Lager mit Lagermengen kleiner 10 Tonnen dürfen vier Wochen nach Befüllung nur mit CO-Warngerät betreten werden! Lager mit mehr als 10 Tonnen Lagermenge und Erdlager dürfen grundsätzlich mit CO-Warngerät und nur mit zweiter Person betreten werden.
- Pelletlagerräume sind kein Spielplatz! Holzpellets können von Kleinkindern verschluckt werden. Auch von beweglichen Teilen zum Antrieb wie z. B. Förderschnecken geht eine grundsätzliche Verletzungsgefahr aus.
- Pelletlagerräume sind vor dem Betreten zu lüften. Nach einer 15-minütigen Querlüftung über die Zugangstür/-Luke bzw. Einstiegsöffnung kann ein dauerhaft natürlich belüftetes Lager i.d.R. betreten werden. Zur Sicherheit sollte eine weitere Person in Sicht- oder zumindest Sprechkontakt zur Person im Lagerraum stehen. So kann eine etwaige CO-Gefährdung schnell bemerkt werden.

Sicherheitshinweise

- In den ersten vier Wochen nach einer Befüllung darf das Lager nicht betreten werden. Falls dies doch notwendig sein sollte, muss vorher der CO-Gehalt mit einem mobilen CO-Warngerät gemessen werden.
- Fast das Pelletlager mehr als 15 t darf es grundsätzlich nur mit einem CO-Warngerät betreten werden. Dabei muss das Gerät eingeschaltet am Körper getragen werden. Die VDI 3464 erlaubt ein kurzzeitiges Betreten des Lagers bis zu 30 Minuten bei einer maximalen Konzentration von 60 ppm. Bei einem längeren Aufenthalt muss die CO-Konzentration unter 30 ppm liegen.
- Bringen Sie die Aufkleber mit den Sicherheitshinweisen so an, dass Sie nicht verdeckt werden und beim Betreten des Pelletlagers lesbar sind (z. B. auf der Außen- und Innenseite der Tür).

Sicherheitshinweise
für Pelletlagerräume, begehbare luftundurchlässige Fertiglager sowie Aufstellräume von luftdurchlässigen Fertiglagern (letztere mit einem Fassungsvermögen > 15 Tonnen)

-  Dauerhafte Belüftung nach außen sicherstellen, z.B. über belüftende Deckel oder Öffnung!
-  Zutritt für Unbefugte verboten. Tür verschlossen halten!
-  Rauchen, offenes Feuer und andere Zündquellen verboten!
-  Gefahr durch schädliche CO-Konzentration möglich! In den ersten 30 Tagen nach Befüllung nicht betreten!
-  Vor dem Betreten mindestens 15 Minuten zwischen belüftenden Deckeln/Öffnung und Einstiegstür querlüften. Dies während des Aufenthalts aufrechterhalten!
-  Aufenthalt nur unter Aufsicht einer außerhalb des Lagers stehenden Person! Bei Unfällen sofort den Rettungsdienst unter der Telefonnummer 112 anrufen!
-  Lager > 15 Tonnen und erdvergrabene Lager nur mit mobilem CO-Warngerät betreten!
-  Vor dem Betreten oder Befüllen Heizung ausschalten!
-  Verletzungsgefahr durch bewegliche Bauteile, z.B. Förderschnecken oder Rührwerke!
-  Lager sollte mindestens alle zwei Jahre komplett entleert und ggf. gereinigt werden.

Für vorgefertigte luftdurchlässige Pelletlagersysteme ≤ 15 Tonnen und Pelletlager > 100 Tonnen (Gefährdungsbeurteilung gemäß DIN EN ISO 20024 beachten) gelten gesonderte Sicherheitshinweise.
Bitte beachten Sie auch die DIN EN ISO 20023 und die VDI 3464-1.
Deutscher Energieholz- und Pellet-Verband e. V. (DEPV) | www.depv.de (Stand 02/2022)

Sicherheitshinweise

- Einblasstutzen und Rahmen des Silos müssen zur Ableitung von statischen Aufladungen elektrisch geerdet werden. Der DEPV empfiehlt Kupferader mit mindestens 4 mm² Stärke an der Hauspotenzialschiene. Werden mehrere Rohrelemente zu einer Füllleitung verbunden, so müssen alle Verbindungen untereinander ausreichend leitfähig verbunden sein.
- Der Aufstellraum für das Silo darf nicht hermetisch geschlossen sein, da der Überdruck bei der Befüllung über den Filterdeckel des Silos in den Aufstellraum entweicht.
- Abluftöffnung von mind. 400 cm² bzw. nach VDI-Richtlinie 3464 im Aufstellraum erforderlich. Bei Bedarf während der Befüllung Fenster öffnen.
- Weisen Sie den Kunden auf Gefahrenquellen hin. Die aktuell gültigen Brandschutz- und VDI-Richtlinien müssen vor Inbetriebnahme umgesetzt werden.
- Heizkessel und Brennstoffzuführung werden mit elektrischem Strom betrieben. Unsachgemäße Installation kann Lebensgefahr bedeuten.
- Bei Befüllung des Pelletsilos mittels Silofahrzeug muss der Kessel unbedingt zeitgerecht abgeschaltet sein.



- Um Gefahrenquellen durch unsachgemäße Behandlung der Anlage vorzubeugen darf Montage, Erstinbetriebnahme und Service nur von ausreichend qualifiziertem Fachpersonal unter Einhaltung aller facheinschlägigen Vorschriften und der Herstelleranweisungen erfolgen.



- Nur Metallrohre mit Ø DN 100 mm und glatter Innenkante zur Verlängerung der Füllleitung verwenden (verzinkt ohne Grate oder Schweißperlen; Kunststoffrohre sind nicht zulässig!).



- Gewebesilo vor Beschädigung durch Nagetiere schützen.
- Befüllsystem innerhalb des Hauses möglichst kurz ausführen, um die mechanische Belastung der Pellets und damit den Abrieb gering zu halten. Enge Bögen soweit wie möglich vermeiden! Die fest installierte Füllleitung und der Befüllschlauch des Silofahrzeuges sollen 30 m nicht überschreiten.
- Nehmen Sie keine Veränderungen der Einstellungen und keine Umbauten an der Anlage vor, falls notwendig nur in Absprache mit der Fa. A.B.S.
- Die Kenntnis der Bedienungs- und Wartungsanleitung wird vorausgesetzt. Bitte lesen Sie vor der Inbetriebnahme die Betriebsanleitung genau durch und achten Sie besonders auf die Sicherheitshinweise.
- Die Befüllkupplung muss für den Tankwagenfahrer zugänglich und problemlos (ohne Verwendung von Leitern etc.) erreichbar sein.

Sicherheitshinweise

2.2 Brandschutz

Brandschutzbestimmungen und Brandschutzrichtlinien der jeweiligen Länder müssen beachtet und umgesetzt werden.

2.2.1 Deutschland

Die Brandschutzanforderungen für die Lagerung von Holzpellets werden Berücksichtigen Sie hierzu die Feuerungsverordnungen der einzelnen Bundesländer sowie die Musterfeuerungsverordnung (M-FeuVO), Stand 2019.

Die Brandschutzanforderungen für die Lagerung von Holzpellets werden in allen Bundesländern durch gesetzlich bindende Landes-Feuerungsverordnung (LFeuV) definiert, die sich an der deutschen MFeuV orientieren. Je nach Bundesland können andere Vorgaben gelten, so haben (Stand 2018) Baden-Württemberg und Rheinland-Pfalz andere Regelungen als die restlichen Bundesländer und erlauben anstelle der festgelegten Grenze von 6,5 t die Lagerung bis zu 15 t Pellets. Die aktuelle Fassung der MFeuV und die in den verschiedenen Bundesländern gültigen Landesverordnung sind im Internet zu finden oder beim jeweiligen Landesinnungsverband der Schornsteinfeger zu erfragen.



Informieren Sie sich über die landesspezifische Feuerungsverordnung bei Ihrem Bezirksschornsteinfeger, den Landesinnungsverbänden (LIV) der Schornsteinfeger oder der zuständigen Brandschutzdirektion (Kreisbrandmeister).

Die obigen Ausführungen gelten nicht grundsätzlich und haben keinen Anspruch auf Vollständigkeit.

2.3 Erdung



Achtung! Lassen Sie die Erdung Ihres Pelletlagers von einem Fachbetrieb durchführen.

- Alle leitfähigen Teile des Silos sind fachmännisch zu erden.
- Insbesondere ist das Entnahmesystem, das Stahlgestell und die Anschlussarmatur zu erden.
- Die Füllleitungen müssen ebenfalls leitend miteinander verbunden und durch ein Kabel (4 mm²) zur Potenzialausgleichsschiene fachgerecht (z. B. durch einen Elektrofachbetrieb) geerdet werden.
- Im Einzelnen müssen die zu erdenden Teile mit fachgerecht ausgewählten PA-Leitern mit dem Potentialausgleich bzw. dem Hauptpotentialausgleich verbunden werden.

2.4 Typenschild

Das Typenschild mit der Angabe der rechnerischen Füllmenge muss gut sichtbar am Pelletsilo angebracht werden z. B. am Einfüllstutzen oder am Gestellfuß. Das Typenschild wird mit dem Flexilo® für Holzpellets an der Montageanleitung mitgeliefert.

	A.B.S. Silo- und Förderanlagen GmbH Industriepark 100 74706 Osterburken	
	Tel: 06291 64220 www.abs-silos.de	Fax: 06291 642250 info@abs-silos.de
Auftrags-Nr.:		
Typ:		
Auslauf Ø:		
Fassung:		
Baujahr:		

Typenschild mit rechnerischer Füllmenge

2.5 Wartung

Um einen dauerhaft störungsfreien und sicheren Heizungsbetrieb zu gewährleisten, ist eine regelmäßige Reinigung des Lagers erforderlich. Die Entleerung sollte alle zwei Jahre erfolgen, bei großen Lagern in mehrmaliger unterjähriger Befüllung jährlich.

Es sollte sowohl der Feinanteil als auch der Holzstaub entfernt werden.

Bei der Reinigung ist folgendes zu beachten:

1. Lagerräume nur unter Einhaltung der Sicherheitsvorschriften betreten: Heizung und Austragsystem ausgeschaltet, ausreichende Belüftung vor dem Betreten.
2. Filterklasse FFP2 und ableitfähige Schutzschuhe tragen.
3. Reinigen Sie das Entnahmesystem vor dem erneuten Befüllen von Staub und Ablagerungen. Persönliche Schutzausrüstung (Staubmaske, Handschuhe, Sicherheitsschuhe, usw.)
4. Entleeren Sie den Silosack regelmäßig. Reinigung mit Industriestaubsaugern der Staubklasse M. Diese müssen ab einer Behältergröße von 50 l und einer Motorleistung von mehr als 1.200 W gemäß ATEX-Zone 22 explosionsgeschützt sein.
5. Erdvergrabene Lager und alle anderen Lager ab einer Kapazität von 15 Tonnen sind nur mit CO-Warngerät zu betreten.
6. Sonstige elektrische Betriebsmittel sollten einen mechanischen Schutzgrad von mind. IP 54 aufweisen
7. Bis zur erneuten Befüllung füllen Sie etwas Sackware ins Silo (Inspektionsöffnung).
8. Kontrollieren Sie das Silo auf eventuelle Beschädigungen durch Nagetiere, sowie äußere Gewalteinwirkungen.
9. Kontrollieren Sie die Verschraubungen des Stahlgestells.
10. Kontrollieren Sie die Befestigungen der Füll- und Entnahmesysteme.
11. Vergewissern Sie sich, dass alle weiteren Öffnungen am Silo verschlossen sind.

Nach zwei bis drei Lieferungen – spätestens alle zwei Jahre – sollte die Zeit vor der nächsten Pelletlieferung für eine Lagerreinigung genutzt werden.



Beachten Sie zusätzlich die Wartungsempfehlungen des Kesselherstellers.

2.6 Geruch und Emission

Holzpellets sind ein Brennstoff, der ökologisch unbedenklich ist und von dem bei richtigem Umgang keine Gesundheitsgefährdung ausgeht. Holzpellets können je nach verwendeter Holzart einen Eigengeruch entwickeln. Der Grund hierfür liegt in den Extraktstoffen, holzeigenen Ölen, Fetten und Harzen, die während des Pressvorgangs aktiviert werden und in den Folgewochen langsam ausgasen bzw. sich im Kontakt mit der Luft zersetzen. Im Vergleich zu anderen Holzprodukten haben Holzpellets eine sehr große Oberfläche und sind in ihrer Zellstruktur durch den Pressvorgang stark beansprucht worden. Das führt dazu, dass die Freisetzung der flüchtigen Bestandteile schneller erfolgt, besonders bei frischen Pellets und hohen Umgebungstemperaturen. Die Emissionen lassen in der Regel nach wenigen Wochen nach und der damit verbundene Geruch verflüchtigt sich vollständig.

Die Emissionen von Holzpellets bestehen aus flüchtigen organische Verbindungen (VOCs), Kohlenmonoxid (CO) und Kohlendioxid (CO₂). Zu den VOCs zählen z.B. sogenannte Terpene, die für einen in seltenen Fällen auftretenden „chemischen“ Geruch (wie Terpentin) verantwortlich sind. Andere Bestandteile wie Aldehyde und Kohlenmonoxid können eine gesundheitsgefährdende Wirkung entfalten und sollten deshalb nicht in den Wohnbereich gelangen. Um jegliche Gefährdung auszuschließen, sind zwei einfache Grundsätze zu

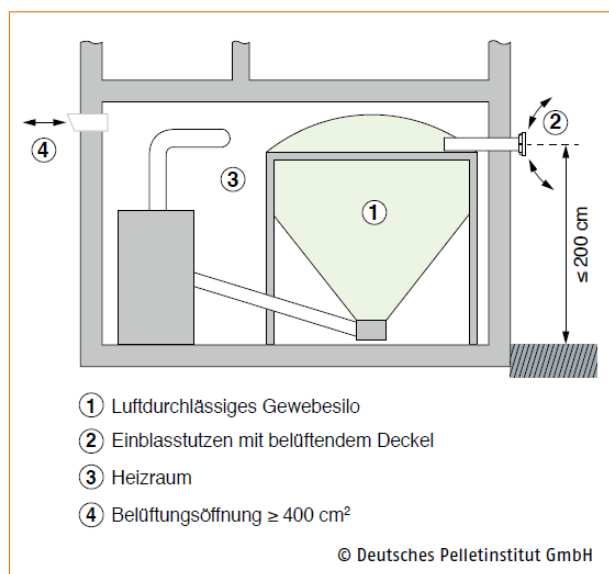
Sicherheitshinweise

beachten:

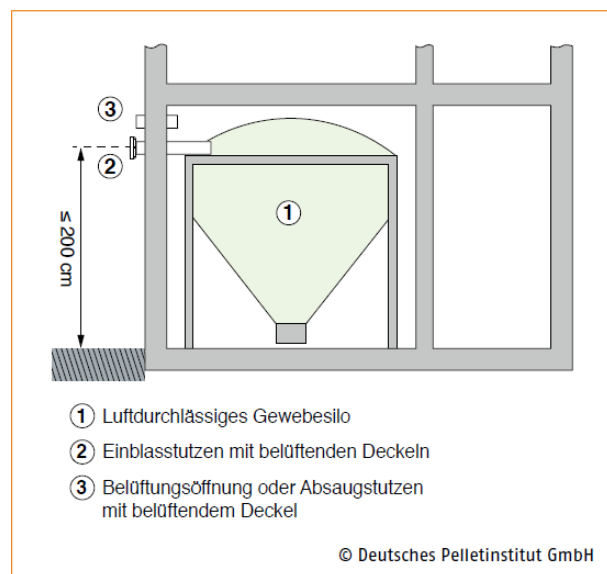
- Abdichtung gegenüber dem Wohn- und Arbeitsbereich
- Fachgerechte Belüftung (Punkt 2.7)
- Betreten nur unter Einhaltung der Sicherheitshinweise
- Die Lagerraumbelüftung ($> 400 \text{ cm}^2$) sollte direkt über Öffnungen ins Freie erfolgen oder, wenn dies nicht möglich ist, durch Öffnungen in einen seinerseits gut belüfteten Raum.

2.7 Belüftung

Der Aufstellraum eines luftdurchlässigen Gewebesilos darf nicht als Wohn- und Arbeitsraum genutzt werden und benötigt eine ausreichend große Lüftungsöffnung in Freie (siehe Tabelle). Unabhängig vom Fassungsvermögen des Lagerbehälters muss der Aufstellraum eines Gewebesilos, das beim Befüllen nicht abgesaugt wird eine Öffnung mit mind. 400 cm^2 lichtem Querschnitt verfügen, damit die Förderluft (bis zu $1.500 \text{ m}^3/\text{h}$) beim Einblasen der Pellets ins Freie entweichen kann. Bei der Positionierung des Silos im Aufstellraum kann die Öffnung für die Verbrennungsluft der Feuerstätte auch für die Entweichung der Förderluft genutzt werden, wenn diese mind. 400 cm^2 groß ist.

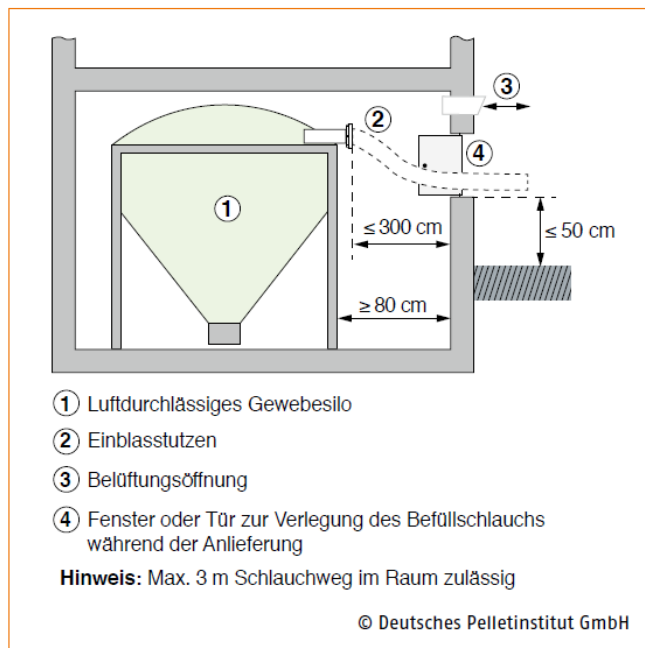


Belüftungslösung für luftdurchlässige Gewebesilo ohne Absaugstutzen um Heizraum mit nach außen geführten Befüllstutzen



Belüftungslösung für luftdurchlässige Gewebesilo ohne Absaugstutzen in einem Aufstellraum mit nach außen geführten Befüllstutzen

Sicherheitshinweise



Belüftungslösung für luftdurchlässige Gewebesilos ohne Absaugstutzen mit Befüllstutzen im Heizraum

Für größere Lager (> 10 t) und Entlüftungsleitungen > 5 m sind aufwändigere Belüftungslösungen erforderlich. Diese werden in der VDI-Richtlinie 3464 „Lagerung von Holzpellets beim Verbraucher“ ausführlich beschrieben.



Jeder Pelletlagerraum oder Aufstellraum für Fertiglager muss belüftet werden. Die Lüftungsöffnungen sollten so angelegt sein, dass Sie nicht unmittelbar unter Fenstern oder Zuluftöffnungen münden.

3 Raumgestaltung



Bitte beachten Sie unbedingt die folgenden Planungsschritte, nur so kann ein störungsfreier Betrieb gewährleistet werden. Bei Nichtbeachtung können Schäden und Störungen an der Anlage oder Gefahren für Personen und Einrichtungen die Folge sein.

Die Planung der Raumgestaltung ist die Voraussetzung und Anforderung zum Aufstellen des Flexilo® für Holzpellets. Die Planung des Raumes muss schon vor der Bestellung durchgeführt werden. Überprüfen Sie jedoch unbedingt vor dem Einbau die Maße und die gegebenen Umstände (siehe nachfolgende Kapitel).

Die Einhaltung der örtlich geltenden Vorschriften und die ordnungsgemäße Durchführung der baulichen Maßnahmen liegen alleine im Verantwortungsbereich des Anlagenbesitzers und sind Garantie- und Gewährleistungsvoraussetzung.

Sicherheitshinweise

3.1 Raumgröße

Die erforderliche Silogröße richtet sich nach der Raumgröße. Bitte überprüfen Sie die Abmessungen des Silos und des Raumes vor dem Einbau. Die Gestellmaße des Silos sind auf dem Lieferschein angegeben.

Die Abmessungen des Gestells können an den Stahlteilen abgemessen werden:
Länge des Gestells = Länge der langen Tragriegel
Breite des Gestells = Länge der kürzeren Träger
Höhe des Gestells = Länge der Gestellfüße + Höhe der Träger



Das Silo, die Revisionsöffnung und die Entnahmeeinheiten müssen für Wartungszwecke gut zugänglich sein.

3.1.1 Wandabstände

Zwischen Silogestell und Wänden ist zur Hinterlüftung und zum Schutz vor mechanischer Beschädigung ein Abstand von **10 bis 15 cm** erforderlich. Durch die Schütteeigenschaft der Pellets kann es zu leichten Ausbuchtungen an den Silo-Seitenwänden kommen.

An der Siloseite, an der die Füllleitung angebracht ist, muss der Abstand mindestens **80 bis 100 cm** betragen. Bei Befüllung von außen sind **30 cm** ausreichend. (Weitere Hinweise und Einbaubeispiele finden Sie in unseren Planungsunterlagen).

3.1.2 Deckenabstände

Zwischen Gestelloberkante des Silos und der Decke ist für die Füllleitung ein Mindestabstand von 20 cm erforderlich. Um das Deckelgewebe des Silos beim Befüllen nicht zu beschädigen, dürfen keine spitzen oder scharfkantigen Gegenstände an der Decke befestigt sein.

3.2 Raumbeschaffenheit

Ein tragfähiger Untergrund ist als Standplatz Voraussetzung für die Aufstellung des Silos. Der Boden muss waagrecht sein, andernfalls muss die Unebenheit mit geeignetem Unterlegmaterial (z. B.: Stahlplatten) korrigiert werden. Die Tragfähigkeit des Untergrundes / Bodens muss anhand der Silofassung überprüft werden.

Die Grundplatten der Gestellfüße haben bei Silos bis ca. 3,1 t die Abmessungen 120x120 mm, ab ca. 3,2 t sind die Abmessungen 140x140mm. Bei Silos ab 8 t Fassungsvermögen können die Belastungen pro Gestellfuß 2000 kg übersteigen, hier besteht die Möglichkeit von größeren Grundplatten. Sprechen Sie die A.B.S. GmbH bei Fragen hierzu gezielt an und überprüfen Sie die zulässigen Spannungen des Untergrundes. Das gilt nur, wenn das Silo nicht komplett auf dem Boden aufliegt.

Sicherheitshinweise



Last auf den Stützen: Tonnage x 1/6

Last auf Boden: Tonnage / Grundfläche des Silos

Die Fußplatten müssen auf dem Untergrund mit Bodenankern fixiert werden.

Normale kellerfeuchte Räume stellen kein Problem dar, es darf nur nicht zu Schweißwasserbelastung bzw. Kondenswasserbildung am Silo kommen. Falls es im Raum zu Feuchtigkeitsbildung kommt, muss der Raum gut belüftet werden. Das Silogewebe ist luftdurchlässig, sodass es an den Silowandungen zu einer Feuchtigkeitsaufnahme der Holzpellets kommen kann.



Bei erhöhter Feuchte der Raumluft in der Bauphase wird eine ausreichende Belüftung des Aufstellraumes auch vor der Inbetriebnahme empfohlen. Durch die Baufeuchte kann es zu optischen Mängeln am Gewebe kommen. Die Funktion des Gewebes wird dadurch nicht beeinträchtigt.

Isolieren Sie jeden Schlauch im und vor dem Silo.

Verhindern Sie ebenfalls einen Feuchtigkeitseintritt in das Befüllrohr, falls es von außen in den Lagerraum geführt wird.

3.3 Raumeinbauten

Raumeinbauten wie Abflussrohre, Deckenhaken, Wasserrohre, etc. müssen bereits in der Planungsphase berücksichtigt werden, bzw. vor dem Aufstellen des Flexilo® für Holzpellets entfernt werden, falls sich diese störend auf die Montage und den bestimmungsgemäßen Betrieb des Silos auswirken.

Es dürfen keine spitzen oder scharfen Gegenstände im Bereich des Silosacks sein. Sollten diese nicht demontierbar sein, so müssen diese abgedeckt werden. Über dem Pelletsilo dürfen sich keine Lampen, Leitungen, scharfe, heiße oder feuchte Anliegeflächen befinden.

3.4 Raumentlüftung

Die Förderluft, mit der die Holzpellets in das Pelletsilo eingeblasen werden, muss während des Befüllvorgangs durch Öffnen eines Fensters oder einer Tür entweichen können.

Dafür ist ein Querschnitt von mindestens 400 cm² bzw. nach VDI-Richtlinie 3464 notwendig. Zulässig sind hierfür auch Mauerdurchbrüche, Fenster oder leere Kamine.



Achtung bei Entlüftungsleitungen > 5 m technische Belüftung gemäß VDI-Richtlinie 3464 über einen Ventilator notwendig

Die Einblasluft entweicht durch das Deckelgewebe des Silos. Es ist daher bei der Befüllung des Flexilo® keine Absaugung der Einblasluft notwendig.

Sicherheitshinweise

Bei Räumen ohne Abluft oder in besonderen Fällen werden die Flexilo® für Holzpellets **nur auf Kundenwunsch** mit einer Befüllleitung und einer Abluftleitung ausgeführt. Aus technischer Sicht ist das aber nicht notwendig und führt zu keinem Vorteil.

Bitte sehen Sie bei Installation einer Absaugleitung auch einen Stromanschluss für das Absauggebläse vor. Hier kann auch eine automatische Abschaltung der Heizanlage mit eingebunden werden.



Beachten Sie hierfür unbedingt die Befüllanleitung „A.B.S.-Silos für Holzpellets“.

3.5 Größe / Lagervolumen

Der Lagerraum / das Pelletslager sollte einen Jahresbedarf an Pellets fassen. Als Richtwert können bis 400 bis 500 kg Pellets je kW Heizlast angenommen werden. Damit wird die Notwendigkeit einer Belieferung im Winter zu höheren Preisen vermieden. Gleichzeitig werden die Voraussetzungen geschaffen um das Lager im Laufe der Sommermonate zu leeren und Reinigungsarbeiten auszuführen.

Wärmebedarf	5000 kW/Jahr	10000 kW/Jahr	20000 kW/Jahr
Heizölverbrauch	625 l/Jahr	1250 l/Jahr	2500 l/Jahr
Pelletbedarf	1250 kg/Jahr	2500 kg/Jahr	5000 kg/Jahr

Lieferumfang





4 Lieferumfang

Das Flexilo® Flachboden für Holzpellets besteht aus einem Stahlgestell, das auf einer Palette gebündelt angeliefert wird, und einem Silosack, welcher zusammen mit den Zubehörkomponenten in einem Karton verpackt ist.

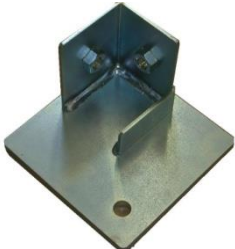



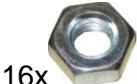









Anlieferung der Komponenten

4.1 Lieferumfang (Standard)

Pos.	Abbildung	Beschreibung mit Stückzahl
1		1 Stück Silosack der jeweiligen Größe in einem Kunststoff-sack verpackt
2		4 Stück Gestellfuß
3		4 Stück Tragriegel
4		16 Stück Zugeisen - geteilt - Bei rechteckigen Silos sind die Zugeisen unterschiedlich lang (8 x kurz und 8 x lang)

Lieferumfang

5		4 Stück Fußplatten
6		4 Stück Kopfplatten
7	 mit Inhalt:  32x  16x  48x	Schraubensack mit Verbindungsmaterial für Zugeisen 32 Sechskantschrauben M12 x 30 16 Sechskantmuttern M12 48 Unterlegscheiben U13
8	 mit Inhalt:  8x  16x  8x	Schraubensack mit Verbindungsmaterial für Tragriegel 8 Schrauben M12 mit Schaft 16 Scheiben U13 8 Muttern M12 selbstsichernd Tragriegelschrauben nach Träger: 60x60 M12 x 90 80x60 M12 x 110 80x80 M12 x 110 120x80 M12 x 150 140x80 M12 x 170
9	  bzw.	1-2 Stück Füllleitungsrohr bzw. Fülldüse <i>Bei einer Gestellbreite von 2,20m werden Flexilo® mit einer Fülldüse und ab einer Gestellbreite von 2,50 mit 2 Befüllrohren ausgerüstet.</i>

Lieferumfang

10		<p>1 Stück je Füllleitungsrohr</p> <p>1 Konsole 36/36</p> <p>2 Rohrschellen M10/M12 (bereits an der Konsole vormontiert)</p>
11		<p>Schraubenset je Füllleitungsrohr (bereits an der Konsole vormontiert)</p> <p>2 Sechskantschrauben M12 x 25 2 Federringe Ø 12,2 4 Unterlegscheiben Ø 13</p>
12		<p>1 Stück je Füllleitungsrohr</p> <p>1 Erdungsbandschelle NW 3/8-4"</p>
13		<p>Schraubenset je Füllleitungsrohr</p> <p>2 Sechskantschrauben M10 x 140 4 Kotflügelscheiben M10 2 Muttern M10</p>
14		<p>1 Stück je Füllleitungsrohr</p> <p>2-teiliger Spannring Ø 100 mm mit Gummidichtring</p>
15		<p>1 Stück je Füllleitungsrohr</p> <p>Storz A-110 Befüllkupplung mit Blindeckel</p>
16		<p>1 Stück je Füllleitungsrohr</p> <p>Schlauchselle für ø 90 bis ø 100 mm</p>
17		<p>Haltekonstruktion für Silodeckel (1/2" Rohr muss bauseits gestellt werden)</p>

Lieferumfang

18			<p>1 x Montage- und Befüllanleitung</p> <p>1 x Typenschild <i>(an Montageanleitung befestigt)</i> <i>Siehe Hinweis</i></p> <p>2 x Sicherheitshinweis</p>
----	---	---	---

Tabelle mit Lieferumfang

4.2 Zubehör

Je nach Kesseltyp bzw. abhängig vom jeweiligen Fördersystem der Heizanlage werden unterschiedliche Austragssysteme für das A.B.S.-Silo für Holzpellets angeboten.

Pos.	Abbildung	Beschreibung
1		<p>HP-SBH-5</p> <p>Manuelle Umschalteneinheit mit bis zu fünf Anschlüssen Zubehör: 1 x Wechselsteg 4 x Blindsteg</p>
2		<p>HP-SSO</p> <p>A.B.S. Saugsonde Ø 50/50</p>
3		<p>Schlauchschellen</p> <p>Ø 40 – 60 mm</p>
4		<p>Saugschlauch</p> <p>Bei HP-FB18 / HP-FB21 = 12,5 m Bei HP-FB24 / HP-FB26 = 15,0 m</p>

Optionales Zubehör



Die Montageanleitung finden Sie auch als Download auf www.abs-silos.de/kunden-downloads

Verschiedene Montagevideos finden Sie ebenfalls auf unserer Firmenhomepage.

5 Montage



Beginnen Sie erst mit der Montage, wenn Sie sich von der Einbausituation und der Raumgestaltung nach Abschnitt 3 ein Bild gemacht haben.

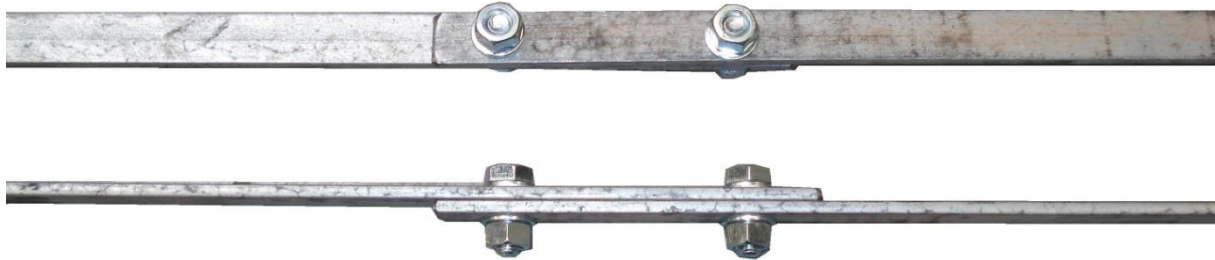
5.1 Vormontage der Zugeisen

Die Zugeisen als Flachmaterial 25x5 mm sind in der Version des verzinkten Steckgestells geteilt und müssen mit Hilfe von Schrauben M12 x 30 vor der Montage verschraubt werden.

Bitte beachten Sie, bei rechteckigen, NICHT quadratischen Silos sind im Lieferumfang 8 kürzere und 8 längere Zugeisen enthalten. Diese werden zu 4 Zugeisen für die lange und 4 Zugeisen für die kürzere Siloseite zusammengefügt.



Befestigen Sie die Schrauben von innen nach außen, um zu verhindern, dass das Silogewebe durch die Kanten aufgerissen wird.



Verschraubung der geteilten Zugeisen

5.2 Montage Traggestell mit Zugeisen



VORSICHT VERLETZUNGSGEFAHR !!

Tragen Sie bei der Montage des Stahlgestells **Sicherheitshandschuhe** zum Schutz vor scharfen Schnittkanten an den Metallbauteilen!

Beachten Sie die Raumaufteilung in Bezug auf Eingangstüre und Füllleitung. Kontrollieren Sie die Raumhöhe.

Wird im Raum befüllt, achten Sie bitte auf einen Mindestabstand vom Gestell zur Wand von **80-100 cm**, an der Seite, an der die Befüllleitung montiert ist.



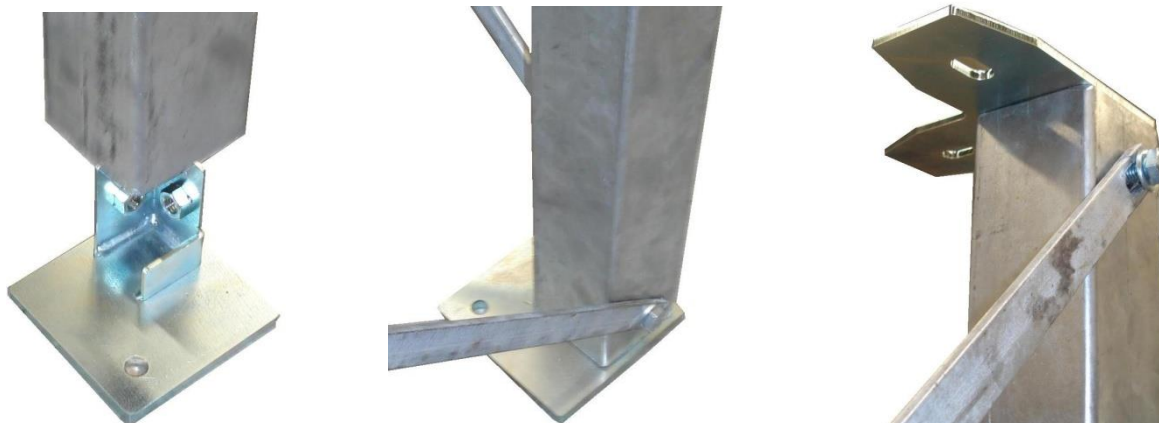
Stecken Sie die Steckelemente in die Gestellfüße und schließen Sie dann die Zugeisen außen an. Verwenden Sie zum Verschrauben der Zugeisen mit den Stehern und den Steckelementen die Schrauben M12 x 30.



Bei rechteckigen Silos sind die Zugeisen unterschiedlich lang. Die längeren Zugeisen müssen an den beiden langen Siloseiten montiert werden.

Schützen Sie sich vor umstürzenden Gestellfüßen und sichern Sie diese während der Montage ab.

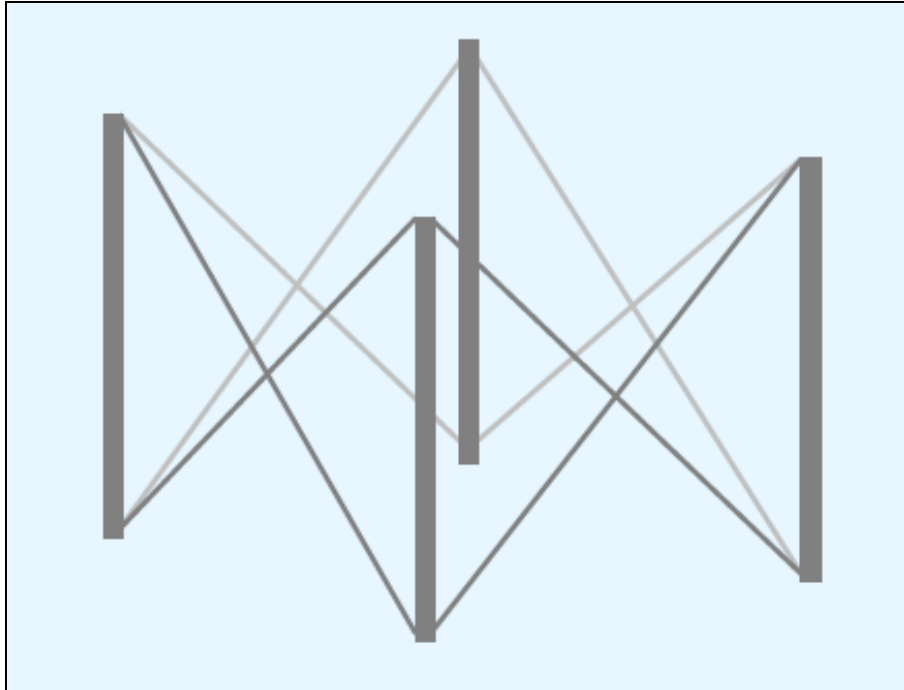
Verbinden der Gestellfüße mit den Einsteckelementen der Kopf- und Fußplatten:



Montage der Steckelemente

Montage

Montieren Sie das Stahlgestell so weit, bis alle Fuß- und Kopfplatten sowie die Zugeisen angeschlossen sind.



Steher mit Zugeisen vormontiert

5.3 Montage Silosack und Tragriegel



Bevor Sie den Silosack ausbreiten, bitte den Boden säubern. Es dürfen sich keine spitzen oder scharfkantigen Gegenstände auf dem Boden befinden!

ACHTUNG: Schlaufen Sie die Stahlträger vorsichtig ein, um das Gewebe nicht zu beschädigen.

1. Breiten Sie das Silo aus, sodass alle vier Siloschlaufen zugänglich sind. Der Siloauslauf muss nach unten zeigen.
2. Überprüfen Sie die Position des oder der Einfüllstutzen. Drehen Sie den Silosack ggf. so, dass sich der Befüllstutzen an der Position befindet, an der die Füllleitung montiert wird. Hier befindet sich im Silosack eine geteilte Schlaufe, im Träger müssen die Bohrungen für die Füllleitung sein.
3. Richten Sie den Silosack aus.
4. Treffen Sie Vorkehrungen zur Befestigung des Silodeckels gemäß Punkt 5.4.
5. Schlaufen Sie Seite für Seite die Träger in die Siloschlaufen ein.
6. Legen Sie die Träger eingeschlaucht auf die Kopfplatten und befestigen Sie diese sofort mit der durchgehenden Schraube.

Montage



ACHTUNG: Beachten Sie den Träger mit den Bohrungen zur Befestigung der Befüllleitung! Schlaufen Sie diesen an der richtigen Stelle ein.



Tragriegel einseitig eingeschlaucht



Montage



Details der Eckverschraubung

Achten Sie bei der Verschraubung der Ecken auf die Ausrichtung des Silos, kontrollieren Sie den rechten Winkel des gesamten Silos.



Einhängen des Silosacks

5.4 Befestigung des Silodeckels



Bevor Sie mit der Montage der Tragriegel fortfahren, treffen Sie die Vorkehrungen, um später den Gewebedeckel des Silos mit Hilfe der Schlaufen an der Geschosdecke zu befestigen (nur erforderlich falls Absaugstutzen auf Kundenwunsch vorhanden).

Dieser Schritt entfällt wenn Sie die Haltekonstruktion für Deckelschlaufen benutzen. (Im Lieferumfang enthalten).

Befestigen Sie den Silodeckel mit Hilfe von Deckenhaken oder einem durch die Schlaufen geschobenen Rohr an der Raumdecke bzw. an der Haltekonstruktion für Deckelschlaufen.



DIE AUFHÄNGEPUNKTE DER SCHLAUFEN (d.h. auch das eingeschobene Rohr) SOLLTEN CA. 20 cm OBERHALB DES GESTELLS angebracht werden.

Montage

Achten Sie hierbei unbedingt darauf, dass keine scharfen Gegenstände den Deckel des Silos beschädigen können.

Befestigen Sie besonders die drei Aufhängeschlaufen der eingenähten Prallwand, welche gegenüber dem Einfüllstutzen am Deckelgewebe angenäht ist.

Vergewissern Sie sich über die Position der Aufhängeschlaufen vor dem Anbringen der Deckenbefestigungen im ausgebreiteten Zustand des Silos am Boden.

Die Schlaufen müssen schrittweise bei den nächsten Arbeitsschritten aufgehängt werden.

TIPP:

Im Idealfall verwenden Sie unsere Haltekonstruktion für Deckelschlaufen und schieben ein verzinktes Rohr oder ein Kupferrohr durch die Schlaufen am Deckelgewebe. Alternativ hängen Sie das Rohr rechts und links, sowie einmal mittig an der Geschosdecke ab



Befestigung des Silodeckels

Montage

5.5 Befestigung

Ziehen Sie alle Schraubverbindungen fest an.

Befestigen Sie das Gestell am Boden.

Erden Sie alle Stahlteile, wie in Kapitel „Erdung“ beschrieben.

5.6 Montage Befüllleitung / bzw. Befüllleitungen

1. Verbinden Sie die Einzelteile der Füllleitung mit Hilfe der Spannringe nach folgender Abbildung. Erden Sie die Befüllleitung wie im Kapitel Erdung beschrieben.



Ziehen Sie den Gummidichtring über das Ende des Metallrohres in der dafür vorgesehenen Nut im Dichtring

I.



II.



Achten Sie dabei darauf, dass die Gummilippe nach innen zeigt

III.



Anbringung der Erdungsschelle an dem Befüllrohr

2. Befestigen Sie die Füllleitung am Tragriegel mit den beiliegenden Schrauben.
3. Schieben Sie den Befüllstutzen so weit wie möglich über die Füllleitung und den Bördelrand des Befüllrohres und befestigen Sie ihn mit der beiliegenden Schlauchschelle.
4. Verwenden Sie nur die von A.B.S. gelieferten innen glattwandigen, metallischen Befüllrohre.
5. Enden Sie immer mit der 500 mm langen vorgesehenen Beruhigungsstrecke.
6. Versehen Sie die Kupplungen immer mit einem Blinddeckel.



Befestigen Sie die Schrauben von innen nach außen, um zu verhindern, dass das Silogewebe durch die Kanten aufgerissen wird.

Montage



Befestigung Befüllleitung



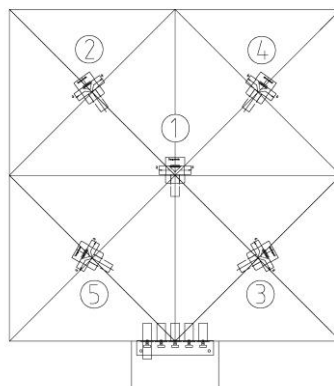
Der Befüllstutzen des Silodeckels so über das Befüllrohr ziehen das das Befüllrohr hinter der Naht endet, sodass die Pellets beim Befüllen nicht auf die Naht treffen und diese beschädigen.
Der Abstand zwischen Befüllrohr und Decke muss mindestens 10 cm betragen.

5.7 Montage der Saugsonden



Montieren Sie die Entnahmesonden auf den Boden des Flachbodensilos anhand folgender Hinweise:

Ordnen Sie die 5 Saugsonden auf dem Boden des Flachbodensilos nach folgender Skizze an. Eine Saugsonde in der Mitte, die weiteren vier Saugsonden sollen in der Mitte der 4 Teilungsquadrate angeordnet werden.



Befestigen Sie die Saugsonden mit geeignetem Befestigungsmaterial auf dem Boden des Flachbodensilos. Der Untergrund muss hierfür geeignet sein und geprüft werden. Idealerweise werden die Saugsonden mit dem Betonboden verübelt. Brennen Sie hierfür die Löcher für die Schrauben mit einem LötKolben ins Gewebe und dichten Sie eventuelle Undichtigkeiten mit Silikon ab.

Richten Sie die Saugsonden in Richtung des Saugbahnhofes aus, sodass die Schläuche auf dem kürzesten Weg verlegt werden können.

Verlegen Sie die Saugschläuche auf direktem Wege vom Anschlussbahnhof zu den

Montage

Saugsonden, und achten Sie unbedingt auf die Anschlussweise der Saugsonden. Fixieren Sie jeden Anschluss der Saugsonden mit einer Schlauchschelle.

Bei Ausführung 1: 50/50 (schwarze Saugsonde)

UNTERE ANSCHLÜSSE	→	SAUGLEITUNG
OBERE ANSCHLÜSSE	→	RÜCKLUFTLEITUNG



**Auch am Saugbahnhof
so anschließen!**

Saugsondenverlegung

Achten Sie darauf, dass auch die Saugsonden zu erden sind!

Um die Saugsonden zu erden, legen Sie bitte die Erdungslitze an den Schläuchen ca. 4-5 cm frei und biegen diese nach innen in den Schlauch.

5.8 Anschluss der Saugsonden

Nummerieren Sie die Saugsonden wie in der Skizze oben angegeben. Schließen Sie die Saugsonden am Anschlussbahnhof von links nach rechts aufsteigend von 1 bis 5 an (Im Bild nur Anschlussbahnhof mit 4 Anschlüssen zu sehen).

Achten Sie auch hier darauf, dass Sie die Saugsonden und den Saugbahnhof je nach Ausführung richtig anschließen.

Es gibt zwei Varianten den Anschlussbahnhof zu benutzen:

A

Es bleibt so lange die Sonde 1 angeschlossen, bis hier keine Pellets mehr gefördert werden, dann erst wird umgesteckt in aufsteigender Reihenfolge, vorausgesetzt, die Saugsonden sind entsprechend der Nummerierung angeschlossen.

B

Wechseln Sie regelmäßig die Saugschläuche, um gleichmäßiger aus dem Silo zu entnehmen.



Saugbahnhof im Silo

WICHTIG!!!

**Den Saugbahnhof (manuelle Umschaltseinheit)
nicht am Boden befestigen!**

5.9 Montageöffnung

Die Lage der Montageöffnung muss schon bei der Bestellung angegeben werden. Bei der Montage auf die richtige Lage der Montageöffnung achten.

Diese Öffnung ist lediglich in erster Linie zum Einbringen der Saugsonden und zur Schlauchmontage zu benutzen. Ebenso kann diese Öffnung im fast leeren Zustand verwendet werden, um Restmengen an den Saugsonden zu sammeln oder Restmengen zu entleeren.

TIPP: Sobald das Silo relativ leer ist, stülpen Sie eine Tonne, Regenfass oder ähnliches ohne Boden und Deckel über die Saugsonde. Füllen Sie diese dann mit den Pellets. Die Tonne dient dazu, dass die Pellets nicht von der Saugsonde weggeblasen werden.

6 Endkontrolle



Bitte kontrollieren Sie anhand der nachfolgenden Checkliste die Montage des Silos.

- Sachgemäße Verschraubung und Verbindung aller Einzelteile überprüfen.
- Tragriegel und Gestellfüße auf deren Ausrichtung kontrollieren (Wasserwaage benutzen).
- Mittige Aufhängung des Silos überprüfen.
- Ordnungsgemäße Anbringung des Befüll- und Entnahmesystems überprüfen.
- Anbringung des Typenschildes gut sichtbar am Gestellfuß oder der Befüllleitung.
- Raumgestaltung überprüfen (Wand- und Deckenabstände, Raumbeschaffenheit, Raumeinbauten und Raumentlüftung).
- Lassen Sie das Gestell fachkundig erden. Der Erdungswiderstand darf 106 Ω nicht übersteigen.
- Sachgemäße Befestigung des Silogestells am Boden überprüfen.
- Aufhängung des Silodeckels überprüfen.
- Prüfung der Stabilität des gesamten Silogestells.
- Verschließen Sie die nicht verwendeten Befüllöffnungen am Silo.
- Beachten Sie die stabile Befestigung des Befüllrohres.
- Ziehen Sie die Spannringe und Schlauchschellen nochmals nach.
- Ziehen Sie die Spannringe und Spannbänder am Entnahmesystem nach.
- Probelauf des Entnahmesystems mit Sackware vor Erstbefüllung durchführen.
- Bei relativ leerem Silo Tonne über Sonden (Keine Sackware auf Sonden, da Rückluft der Sonden die Pellets wegbläst).

7 Auszug aus Unfallverhütungsvorschrift

Landwirtschaftliche Berufsgenossenschaft Mittel- und Ostdeutschland
OT Hönon Hoppegartener Str. 100 15366 Hoppegarten

§ 1 Grundsätze

Diese Unfallverhütungsvorschrift gilt für Lagerstätten, in denen lose Schüttgüter und Feststoffe gelagert werden.

Durchführungsanweisung

1. Zu den Lagerstätten im Sinne dieser Unfallverhütungsvorschrift gehören z. B. – Schüttgutsilos, z. B. für staubförmige, körnige oder geschnitzelte Güter.

§ 2 Errichten

Der Unternehmer muss sicherstellen, dass

1. Lagerstätten so errichtet und eingerichtet sind, dass Personen bei bestimmungsgemäßem Betrieb nicht gefährdet werden und die Rettung Verunglückter möglich ist,
2. Bedienstände von Silos, unter denen mit Fahrzeugen durchgefahren wird, außerhalb der Durchfahrt liegen,
3. Anschlussstützen pneumatisch zu befüllender Lagerstätten in gut erreichbarer Höhe liegen,
4. Füll-, Kontroll- und Entnahmeöffnungen, Füll- und Entnahmeeinrichtungen und Entlüftungsventile so angeordnet und beschaffen sind, dass
 - Versicherte diese gefahrlos bedienen können,
 - Versicherte durch das Füllgut nicht verletzt werden können,
 - das Füllgut störungsfrei eingefüllt und entnommen werden kann,
 - keine elektrostatischen Aufladungen auftreten können,
5. Silos aus UV-lichtempfindlichen Werkstoffen gegen UV-Strahlung geschützt aufgestellt werden,
6. an Lagerstätten, die für die Verwendung zusätzlicher Betriebseinrichtungen vorgesehen sind, geeignete Einrichtungen zu deren Ein- und Ausbau angebracht sind,
7. an Schüttgutsilos das Fassungsvermögen und das zulässige Füllgewicht angegeben sind,
8. an Lagerstätten, die mit Fahrzeugen unterfahren werden, die Durchfahrthöhe gut angegeben ist.

Durchführungsanweisung zu Ziffer 1

1. Werden Lagerstätten im Rahmen von Eigenbauarbeiten errichtet, sollte durch einen Fachkundigen, z. B. Architekt, Maurermeister, bestätigt werden, dass Gebäude und Fundament für die Aufnahme des Silos und der damit verbundenen Belastungen geeignet sind.

Dies ist in der Regel erforderlich bei Silos,

- die nicht selbsttragend sind,
- bei denen eine statisch berechnete Tragkonstruktion nicht mitgeliefert wird,
- die auf vorhandene Fundamente oder auf Gebäudedecken aufgesetzt werden sollen,
- die an vorhandenen Gebäudedecken aufgehängt oder in Dachkonstruktionen eingehängt werden (Sacksilos).

Im Übrigen wird auf nachstehende Vorschriften und Regelwerke hingewiesen:

Bauordnungen der Länder

weitergehende wasserwirtschaftliche Anforderungen

DIN 1055-6 Lastannahmen für Bauten; Teil 6: Lasten in Silozelle
DIN EN ISO 14122 Ortsfeste Zugänge zu maschinellen Anlagen
DIN 18799 Steigleitern an baulichen Anlagen

2. Soweit zum bestimmungsgemäßen Betrieb in Silos eingestiegen werden muss, sind

- Öffnungen mit lichter Weite von mindestens 60 cm sowie
- Ein- und Aussteighilfen, z. B. in Form von Steigleitern oder Steigeisen, erforderlich.

3. Zur Rettung Verunglückter aus Silos, in denen sich lebensbedrohliche Gase entwickeln können, ist es u.a. erforderlich, dass mit Atemschutz eingestiegen werden kann und Anschlagpunkte für ein Rettungsseil vorgesehen sind.

4. Zusätzliche Gefahren können z. B. auftreten

- bei pneumatischer Befüllung durch Bruch oder Undichtigkeit der Verbindungsschläuche oder durch unbeabsichtigtes Öffnen der Schlauchkupplungen; die Anschlussstützen sollten so angeordnet sein, dass die Schlauchverbindungen zum Behälterfahrzeug möglichst kurz sind.

Durchführungsanweisung zu Ziffer 6

1. Zusätzliche Betriebseinrichtungen können z. B. Gebläserohre, Entnahme-, Verteilgeräte und Einsteigvorrichtungen sein.

2. Geeignete Einrichtungen für gefahrloses Ein- und Ausbauen können z. B. Hebe-, Zugvorrichtungen und schwenkbare Ausleger sein.

§ 3 Aufstiege

Der Unternehmer muss sicherstellen, dass

1. Lagerstätten, deren Oberkanten mehr als 1 m über Flur liegen und die zur Durchführung betriebsmäßiger Arbeiten bestiegen werden, mit sicheren Aufstiegen ausgerüstet sind,

Auszug aus UVV

Durchführungsanweisung zu Ziffer 1

Die Anforderung ist für Silos als erfüllt anzusehen, wenn z. B. Treppen mit Geländern an den freien Seiten oder Steigleitern angebracht sind. Im Übrigen wird auf die §§ 7 und 8 der Unfallverhütungsvorschrift "Arbeitsstätten, bauliche Anlagen und Einrichtungen" (VSG 2.1) verwiesen.

§ 5 Schutz gegen Absturz

Der Unternehmer muss sicherstellen, dass

1. Lagerstätten gegen Hineinstürzen von Personen gesichert sind, wenn die Absturzhöhe mehr als 1 m beträgt,
2. Lagerstätten im Verkehrsbereich, deren Oberkanten etwa in Flurebene liegen, gegen Hineinstürzen von Fahrzeugen gesichert sind,
3. Lagerstätten, die auf Höhe der Oberkante betreten werden, gegen Abstürzen von Personen gesichert sind, wenn die Oberkante höher als 1 m über Flur liegt,

Durchführungsanweisung zu Ziffer 2

Ein Schutz gegen Hineinstürzen von Fahrzeugen ist z. B. ein etwa 30 cm hoher Anfahrsockel.

Durchführungsanweisung zu Ziffer 3

1. Als Sicherung gegen Absturz von Personen dient in der Regel ein Geländer, bestehend aus Brustwehr in 1 m bis 1,30 m Höhe, Knieleiste in 30 cm bis 50 cm Höhe und einer 5 cm hohen Fußleiste. Flexible Abdeckungen – wie Kunststoffplanen und dergleichen – gelten nicht als ausreichende Sicherung gegen Absturz von Personen.

§ 6 Füllen und Entnahme

Der Unternehmer muss sicherstellen, dass

1. Silos nur mit dem in der Gebrauchsanweisung angegebenen Füllgut in der zulässigen Menge gefüllt werden.

§ 7 Einsteigen und Rettung Verunglückter

(1) Der Unternehmer muss sicherstellen, dass

1. nur Personen in Silos einsteigen, denen die damit verbundenen Gefahren bekannt sind,
 2. die zur Sicherung des Einsteigenden erforderlichen Hilfsmittel in der Nähe des Einsteigebereichs bereitgehalten werden und die Versicherten mit dem Umgang der Hilfsmittel vertraut sind,
 3. während der mechanischen Entleerung oder einer Entleerung durch Schwerkraft nicht eingestiegen wird,
- (2) Vor dem Einsteigen und während des Aufenthaltes muss sichergestellt sein, dass
- keine Erstickungs- bzw. Vergiftungsgefahr besteht,
 - ausreichende Atemluft vorhanden ist,
 - Betriebseinrichtungen zuverlässig gegen Einschalten gesichert sind.

Durchführungsanweisung

5. Eine zuverlässige Sicherung gegen Einschalten von Betriebseinrichtungen ist z. B. durch einen abschließbaren Hauptschalter gegeben. Betriebseinrichtungen in diesem Sinne sind z. B. Entnahme- und Verteileinrichtungen.

(3) Das Einsteigen in Schüttgutsilos ist nur zulässig, wenn die einsteigende Person angeseilt und das Seil außerhalb des Silos verankert ist und der Einsteigende durch zwei Personen gesichert wird.

(4) Das Einsteigen zur Bergung Verunglückter ist nur zulässig, wenn der Einsteigende so gesichert ist, dass er selbst jederzeit den Gefahrenbereich verlassen kann und geeignete Hilfsmittel zur Sicherung der Atemluft verwendet.

(5) Bei Anzeichen von Übelkeit ist die Lagerstätte sofort zu verlassen.

§ 8 Ein- und Ausbau zusätzlicher Betriebseinrichtungen

Der Unternehmer muss sicherstellen, dass für den Ein- und Ausbau zusätzlicher Betriebseinrichtungen geeignete Einrichtungen vorhanden sind und genutzt werden.

Durchführungsanweisung

Auf § 2 Ziffer 6 wird verwiesen.

§ 10 Warnschilder

Der Unternehmer muss sicherstellen, dass an Lagerstätten, in denen sich gefährliche Gase oder Staubkonzentrationen bilden können, an gut sichtbarer Stelle ein Warnschild angebracht ist, das auf die Art der Gefahren hinweist. Das gleiche gilt für die Entnahmestellen in Gebäuden.

Durchführungsanweisung

§ 11 Überwachung von Schüttgutsilos

Der Unternehmer muss sicherstellen, dass an Schüttgutsilos regelmäßig – die Silowandung auf Dichtheit, Risse, Lochfraß, – die Tragkonstruktion und Auflagen auf Verformung und Verschiebung der Träger, – bei Sacksilos das Traggerüst, die Aufhängung, die Nähte und die Maßnahmen gegen UV-Lichteinfall überprüft werden.

8 Befüllanleitung



Informationen zur Befüllanleitung:

- Die nun aufgeführte Befüllanleitung enthält wichtige Informationen zur sicheren und sachgemäßen Befüllung des A.B.S.-Silos für Holzpellets mit einem Silofahrzeug.
- Die Befüllanleitung richtet sich an den Pelletlieferanten, der aufgrund seiner fachlichen Ausbildung entsprechende Erkenntnisse und Erfahrungen hat. Zugleich dient die Befüllanleitung dem Handwerker und Endkunden, sich über die ordnungsgemäße Befüllung des A.B.S.-Silos für Holzpellets zu informieren.
- Die Befüllanleitung des A.B.S.-Silos für Holzpellets ist nicht auf andere Silos übertragbar.
- Die Befüllanleitung ist zugänglich in der Nähe der Anlage und der technischen Unterlagen aufzubewahren. Die Kurzfassung der Befüllanleitung in unmittelbarer Nähe der Befüllkupplungen anbringen.

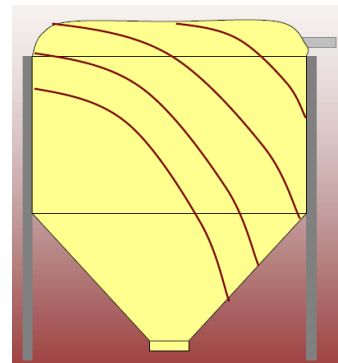
8.1 Rahmenbedingungen



Achten Sie auf gute Zugänglichkeit der Befüllstutzen!

Achten Sie auf einen entsprechenden Zufahrtsweg zu Ihrem Pelletslager. 3 m Straßenbreite, sowie 4 m Durchfahrtshöhe sind mindestens erforderlich.

- Das A.B.S.-Silo muss so befüllt werden, dass sich die Pellets von hinten her aufbauen. Der Befülldruck ist so einzustellen, dass die Flugbahn der Pellets nicht zuvor endet. Andernfalls kann das angegebene rechnerische Befüllvolumen nicht erreicht werden.
- Der erforderliche Befülldruck kann aufgrund der örtlichen Gegebenheiten von Anlage zu Anlage variieren.
- Vermeiden Sie Bögen, Radien und Verlängerungen der Befüllleitung. Dies kann der Pellet-Qualität schaden und zu Störungen an der Anlage führen.
- Achten Sie auf eine 50 cm Beruhigungsstrecke am Ende der Füllleitung.
- Die Prallwand (am flexiblen Deckel befestigt), muss nach oben (ca. 20 cm über Gestelloberkante) abgehängt sein.
- Das rechnerische Befüllvolumen laut Herstellerangabe ist abhängig von
 - Einblasdruck und damit Schüttgutverteilung innerhalb des Silos
 - Länge der Schlauch- bzw. Einblasleitung, Schlauchverlegung
 - Einbausituation des Silos und der Füllleitungen
 - Pelletqualität / Fließverhalten der Pellets
 - Erforderliche Bodenfreiheit des jeweiligen Entnahmesystems



8.2 Anzahl Befüllstutzen

Das A.B.S.-Silo für Holzpellets ist standardmäßig mit einer seitlichen Befüllleitung in der Mitte der Schmalseite ausgestattet.

Die Einblasluft aufgrund der Befüllung entweicht durch das Deckelgewebe des Silos. Es ist daher bei der Befüllung des A.B.S.-Silos **keine Absaugung** der Einblasluft notwendig.



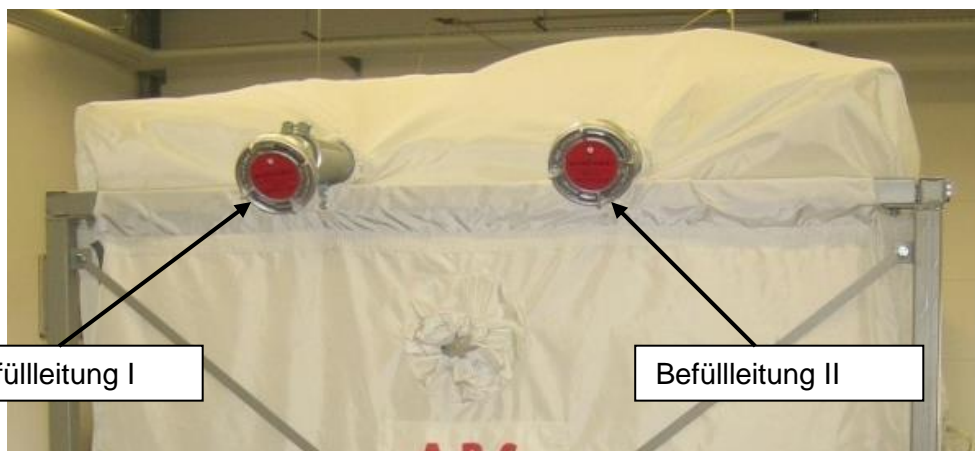
Seitliche Befüllung mittig an der Schmalseite

8.3 Befüllung bei zwei Befüllstutzen



Ab einer Gestellbreite von 2,5 m sind die Silos mit einem zweiten Befüllstutzen ausgestattet.

Dadurch wird ein besserer Füllgrad der Silos erreicht.



Flexilo® für Holzpellets mit zwei Befüllstutzen

Bei Befüllung über Befüllleitung I kann optional über den zweiten Anschlussstutzen abgesaugt werden. Hierbei ist darauf zu achten, dass das Gewebe nicht in die Saugleitung gezogen wird. Grundsätzlich muss **NICHT** abgesaugt werden.

Ist ein zweiter Befüllstutzen vorhanden, muss nicht abgesaugt werden, es kann jedoch, falls dies erwünscht ist.



**Das Absaugen darf nur unter den folgenden Voraussetzungen und Vorkehrungen vorgenommen werden.
Es besteht andernfalls Gefahr für Silo und Rückluftgebläse.**

Befüllanleitung (diese Befüllanleitung dem Befüller zu Verfügung stellen)

.....Fortsetzung: Vorkehrungen zur Absaugung

- Der Deckel des Silosacks muss mit allen vorhandenen angenähten Schlaufen 20 cm über der Gestelloberkante aufgehängt werden
- Befüllen Sie mit an die Einbausituation angepasstem Befülldruck, i.d.R. 0,3 bar.
- Absaugung mit dem Rückluftgebläse erst zeitversetzt nach dem Starten der Befüllung beginnen.
- Erreicht der Füllgrad des Silos die Oberkante des Tragriegels muss der Rückluftschlauch abgenommen und die Rückluftleitung verschlossen werden.
- Das Gewebe des Silos darf nicht in die Rückluftleitung eingesaugt werden.
- Auch während dem Absaugen muss der Deckel des Silos vollständig aufgeblasen sein.

Es muss ein Hausanschlusskasten mit 230V und 16A Absicherung außerhalb des Lagerraumes zugänglich gehalten werden. Dieser Stromanschluss kann für ein eventuelles Absauggebläse verwendet werden.

Vor dem Befüllen beachten



Vor dem Befüllen ist die Heizanlage zeitgerecht außer Betrieb zu nehmen!

- Vor dem Befüllen muss **kontrolliert** werden, dass die Befüllleitung und deren Zubehörteile waagrecht **montiert** sind und nicht nach oben an die Decke oder nach unten in das Silo blasen.
- Beim Befüllen des A.B.S.-Silos für Holzpellets muss nicht abgesaugt werden. Die Einblasluft entweicht durch den Gewebedeckel des Silos.
- Um die Einblasluft abführen zu können, muss der Aufstellraum des Silos über ein Fenster, eine Türe oder eine Abluftöffnung von **mind. 400 cm²** verfügen.
- Falls an der Entnahmeverrichtung des Sacksilos ein Notschieber enthalten ist, muss dieser bei der Befüllung geschlossen werden.
- Bei Silolagern mit Absaugpunkten sollten zur Sicherheit die Saugschläuche abgezogen werden.
- Alle am Silo enthaltenen **Öffnungen**, die nicht mit der Befüllleitung ausgestattet sind, müssen unbedingt verschlossen werden.

8.4 Befüllwege

Das Flexilo® für Holzpellets kann auf zwei Arten befüllt werden:

1. Direkt am Silo: Die Befüllkupplungen sind auf das Befüllrohr montiert, welches direkt am Querträger des Silos befestigt ist.
2. Indirekt durch die Außenwand: Die Befüllkupplungen sind an der Außenwand oder an einer Zwischenwand mit Rohrverlängerungen montiert.



Beim Befüllen durch die Außenwand kann es zu Kondenswasserbildung in den Befüllrohren kommen. Wärmebrücken sind zu vermeiden. Verzichten Sie möglichst auf Bögen und Richtungsumlenkungen in der Befüllleitung.

8.5 Befüllung



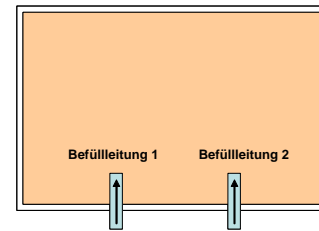
In der Regel reicht ein Befülldruck von 0,3 bar aus. Achten Sie auf eine maximale Länge des Befüllschlauchs inkl. Füllleitungsverlängerung von 30m.

Folgende Hinweise für die Befüllung bitte unbedingt beachten:

- Der Mindestbefülldruck ist abhängig vom Fahrzeugtyp, der Gebläseleistung und der Schlauchlänge. Der Befülldruck soll zwischen **0,3 bar** (bei etwa 10 m Schlauchlänge) und **0,6 bar** (bei etwa 30 m Schlauchlänge) betragen.
- Je nach Einbausituation können der erforderliche Befülldruck und die erforderliche Luftzufuhr variieren. Sie müssen so abgestimmt werden, dass sich das Silo von hinten befüllt wird.
- Beim Befüllen zuerst das Flexilo® für Holzpellets mit Luftzufuhr aufblasen, danach erst mit der Materialzufuhr beginnen. So wird verhindert, dass der Gewebedeckel Schaden nimmt und sich die Prallwand verwirbelt.
- Der maximale Befülldruck sollte **0,8 bar** (bei sehr langer Befüllleitung) nicht überschreiten.
- Die Pelletzufuhr vor Ende der Befüllung kurz stoppen und mit Luft und etwas höherem Druck nachblasen, danach mit der Befüllung fortfahren. Somit wird der Schüttkegel verwirbelt und der Silosack lässt sich vollständig befüllen.
- Werden die zuvor beschriebenen Hinweise beachtet, bläst sich der Deckel des Silosacks gänzlich auf und kann optimal befüllt werden.
- Flexilo® sind ab einer Seitenlänge von 2,4 m auf der Befüllseite mit zwei Befüllleitungen ausgestattet. Der Träger ist in diesem Fall durch die Befüleinrichtungen geviertelt (*siehe Abbildung S.30*). Durch das wechselseitige Befüllen wird ein besserer Füllgrad erreicht.

Bei **Vorhandensein einer zweiten Befüllleitung**:

- a) Befüllen über Leitung 1 bis eine optimale Verteilung auf der ersten Seite erreicht ist. Hierbei ist Absaugung über Befüllleitung 2 möglich, jedoch nicht erforderlich.
- b) Befüllung über Leitung 2 bis zum maximalen Befüllgrad. Hierbei kein Absaugen mehr über Leitung 1.



Bitte vorab kontrollieren

- Die Füllleitungshalterung muss fest mit dem Tragriegel verschraubt sein.
- Die Befüllrohre untereinander müssen mittels Spannringen verdrehsicher verschraubt sein.
- Die Befüllkupplung muss für den Tankwagenfahrer zugänglich und problemlos (ohne Verwendung von Leitern etc.) erreichbar sein.
- Der Textilstutzen am Gewebedeckel muss so weit wie möglich über das Befüllrohr und den Bördelrand gezogen und fest mit einer Schlauchschelle fixiert sein.
- Alle Teile des Befüllsystems müssen leitend miteinander verbunden und geerdet sein.
- Befestigung der Befüllleitung am Gestell, sowie der Befüllleitungsteile untereinander kontrollieren.
- Bei Befüllung von außen Einbausituation im Innern überprüfen
- Alle weiteren Öffnungen am Silosack verschließen.