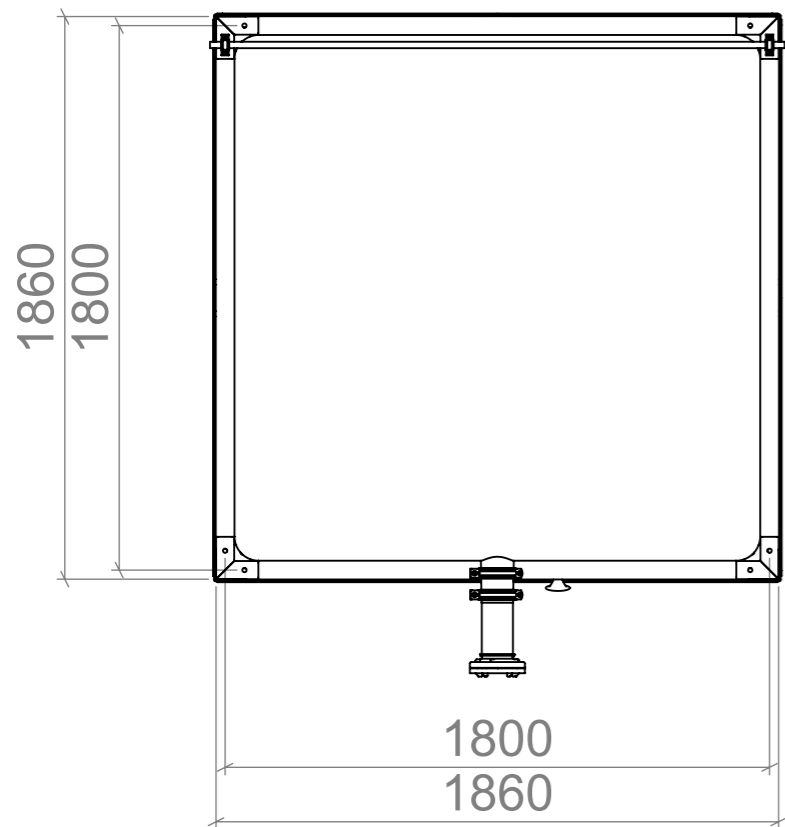
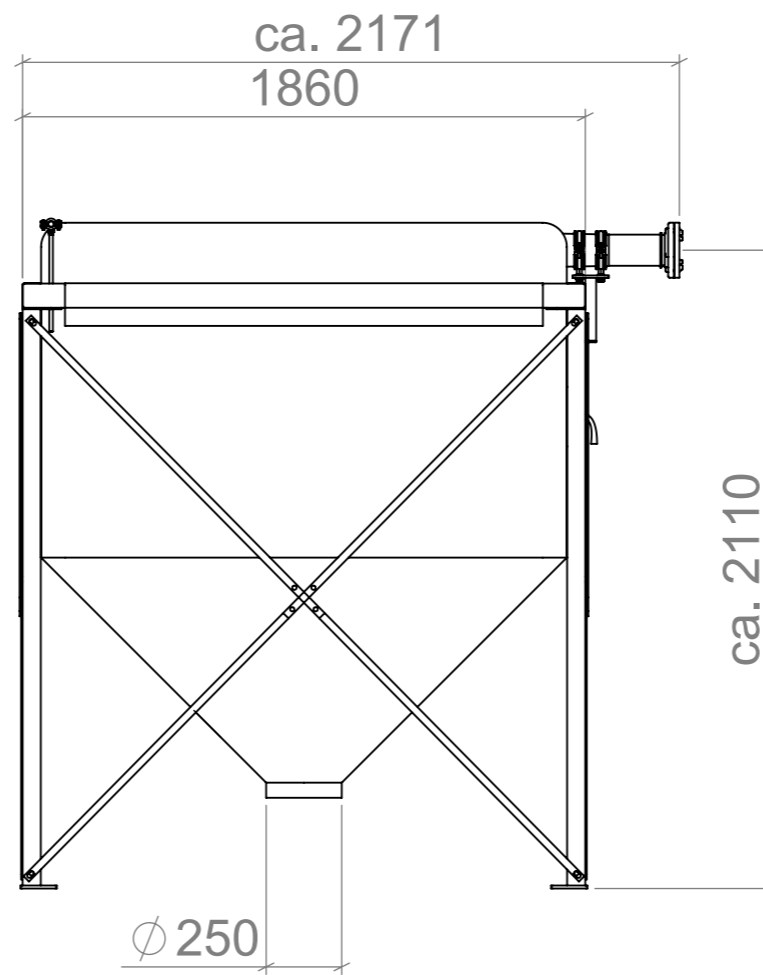
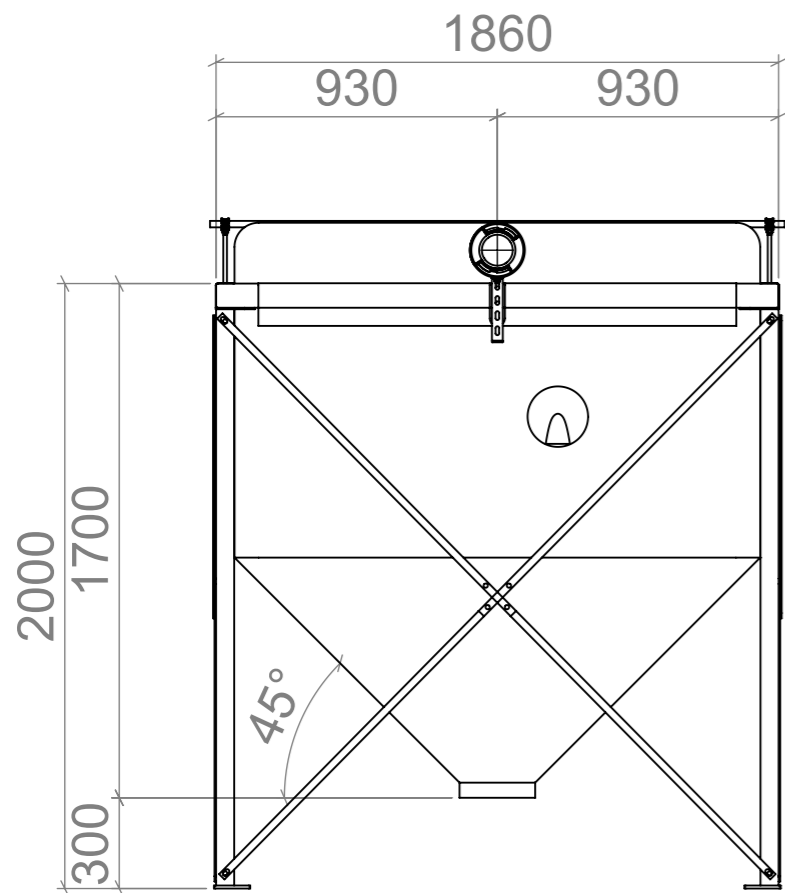


Weitergabe sowie Vervielfältigung dieses Dokuments, Verwertung und Mitteilung seines Inhalts sind verboten, soweit nicht ausdrücklich gestattet.
 Zuwiderhandlungen verpflichten zu Schadensersatz. Alle Rechte für den Fall der Patent-, Gebrauchsmuster- oder Geschmacksmerkmalarbeit vorbehalten.



Flexilo STANDARD HP18/18G

zur Innenaufstellung für Holzpellets aus unbeschichtetem, elektrostatisch ableitfähigem Polyestergewebe mit Filterdeckel, seitlicher Befüllung und Prallschutz

Volumen rechnerisch: 3,5 bis 4,8 m³
 Fassung: 2,3 bis 3,1 t bei SG 0,65 t/m³
 Erforderliche Raumhöhe: 2,2 bis 2,3 m

Stahlgestell verzinkt: 1900 x 1900 mm
 Gestellhöhe: 2000 mm

Entlüftung des Aufstellraumes gemäß VDI-Richtlinie 3464 abhängig von Gesamt-Lagermenge und Länge der Befüllleitung

Bezüglich der Anforderungen an den Lagerraum und / oder Feuerstättenaufstellraum bzw. Heizraum beachten Sie die aktuellen Feuerungsverordnungen Ihres Landes / Bundeslandes.

Skizze vorab !

	Allgemeintoleranzen DIN ISO 2768-mK		 DIN 6 T1 - Proj.methode 1	Kunde: A.B.S. Intern			
	Datum			Name		Auftragsnummer: AU...	
	Erstellt 28.11.2024		Meister		Material:		
	Gepr. 28.11.2024				Gewicht (kg):		
A.B.S. Silo- und Förderanlagen GmbH Industriepark 100 74706 Osterburken Tel.: 0049 (0)6291 / 6422 - 0 Fax: 0049 (0)6291 / 6422 - 50				Benennung: Flexilo STANDARD HP18/18G			
				Artikelnummer: HP18/18G			
				Stück	Format	Maßstab	Blatt / von
Änderung	Datum	Name	1	A3	1:25	1 / 2	
Schutzvermerk ISO 16016 beachten							